

BVW16



www.Tasiisat.com

Tel:02166313558

Butterfly Valve (Wafer Type)

شیر پروانه‌ای (ویفری)

- DN (50-200 mm)
- PN 16 bar

■ Function

- Shut off and throttling of fluid
- Working temperature 80 °C
- Usage ability in water and waste water and HVAC

■ Product Features

- Design according to EN593
- Face to face dimensions base on EN558-1 (series 20)
- Machining and drilling of flanges according to EN1092-2
- Testing and inspection according to EN12266-1
- In order to opening and closing, valves equipped to a lever

■ Material

- Body and disc: Cast Iron according to EN1563 (GGG40)
- Sealing ring (Liner): EPDM /NBR
- Disc: Stainless steel AISI 420 / 304
- Stems: Stainless steel AISI 420 / 304
- Bearing Bush: Copper alloy

■ Corrosion protection

- Inner and outer surfaces are fully coated with blue epoxy powder coating by electrostatic method, with minimum 150 micron thickness

■ On Request equipment

- Gearbox
- Electrical actuator
- Pneumatic actuator

- اندازه اسمی ۵۰ الی ۲۰۰ میلیمتر
- فشار کاری ۱۶ بار

■ عملکرد

- قطع، وصل و تنظیم جریان
- دمای کاری ۸۰ درجه سانتیگراد
- قابلیت استفاده در صنایع آب و فاضلاب، تاسیسات حرارتی-برودتی و تهویه مطبوع

■ ویژگی‌های محصول

- طراحی مطابق استاندارد EN593
- وجه تا وجه مطابق استاندارد (سری ۲۰) EN558-1
- ماشین کاری و سوراخ کاری فلنج ها مطابق استاندارد EN1092-2
- تست و بازرسی مطابق استاندارد EN12266-1
- مجهز به اهرم جهت باز و بسته نمودن شیر

■ مواد

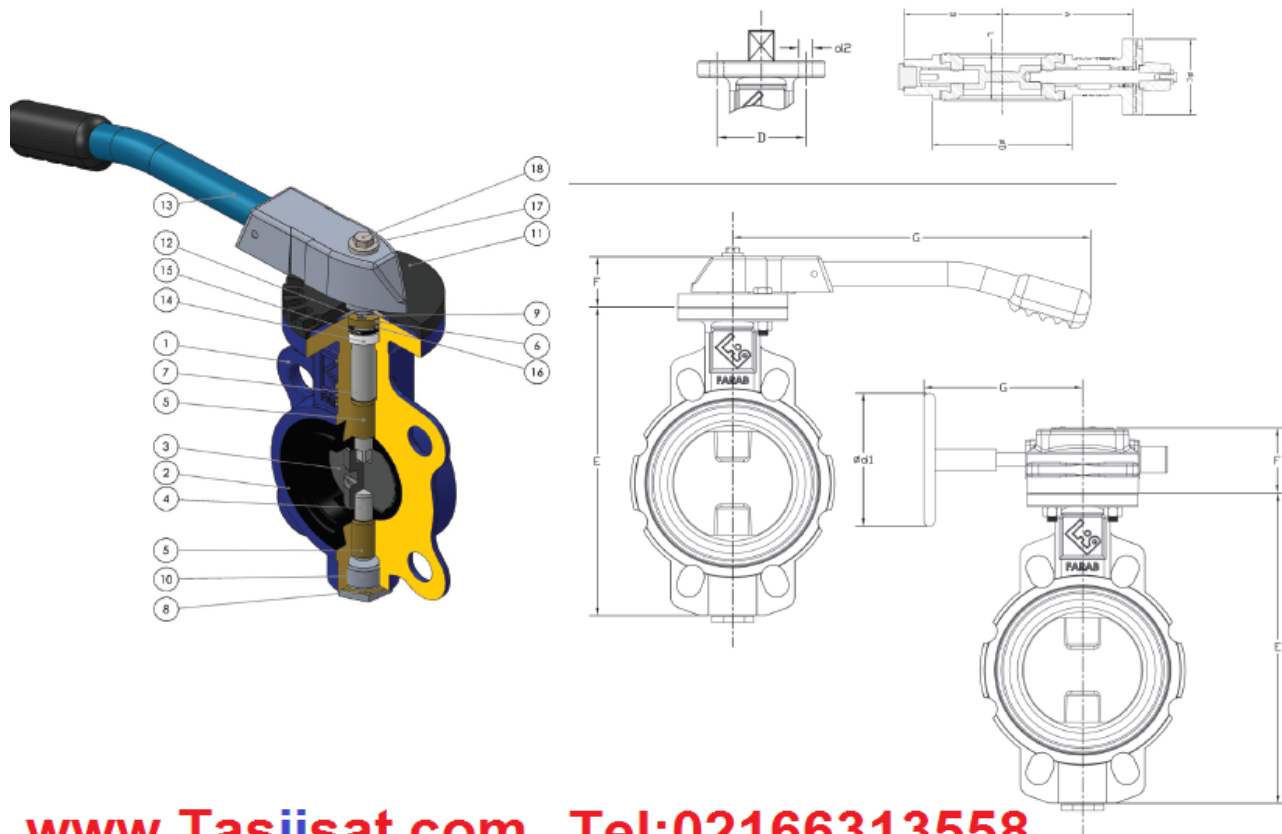
- بدنه: چدن داکتیل مطابق استاندارد (GGG40) EN1563
- رینگ آببندی (لاینر): EPDM/NBR
- دیسک: فولاد زنگ نزن AISI 420 / 304
- محورها: فولاد زنگ نزن AISI 420 / 304
- پوش‌های یاتاقان: آلیاژ پایه مس

■ پوشش محافظ خوردگی

- رنگ سطوح داخلی و خارجی با رزین اپوکسی آبی به روش الکترواستاتیک و با حداقل ضخامت ۱۵۰ میکرومتر

■ لوازم و تجهیزات درخواستی

- گیربکس
- عملگر برقی
- عملگر بادی



www.Tasiisat.com Tel:02166313558

Item No.	Part Name	Standard/Material	Spare Part	Item No.	Part Name	Standard/Material	Spare Part
1	Body	GGG40		10	Plug	Copper Alloy	✓
2	Liner	EPDM / NBR	✓	11	Notchet lever plate	Bakelite	✓
3	Disk	AISI 420	✓	12	Stem locking washer	Cold Galvanized Iron	✓
4	Bottom Stem	AISI 420		13	Lever	Steel	✓
5	Stem bush	Copper Alloy	✓	14	Bearing	POM	✓
6	Seal bush	Copper Alloy	✓	15	Oring	EPDM / NBR	✓
7	Upper stem	AISI 420		16	Vring	EPDM / NBR	✓
8	Seal washer	Copper	✓	17	Clamping Device Washer	DIN 126	✓
9	Circlip	Stainless Steel	✓	18	Hex Bolt	DIN 933	

DN (mm)	A	B	C	D	E	F	G	L	Weight (kg)
50	116	73	90	102	189	43	270	43	3,9
65	122	80	90	117	202	43	270	46	4,2
80	128	102	90	133	230	43	290	46	5,1
100	150	113	90	159	263	43	290	52	6,2
125	158	116	90	181	274	43	290	56	7,2
150	180	146	90	212	326	43	290	56	9,7
200	210	177	90	263	387	43	290	60	15,2

DN (mm)	E	F	G	d1	d2	D	No. of Holes	Weight (kg)
50	189	80	125	125	9	70	4	7,4
65	202	80	125	125	9	70	4	7,7
80	230	80	125	125	9	70	4	8,6
100	263	80	125	125	9	70	4	9,7
125	274	80	125	125	9	70	4	10,7
150	326	80	125	125	9	70	4	13,2
200	387	80	125	125	9	70	4	18,7

Tel:021-66313558

www.Tasiisat.com

$Q = \text{flow rate (m}^3/\text{h)}$

$K_v = \text{flow coefficient}$

$\Delta P_0 = \text{reference differential pressure (bar)}$

$\Delta P = \text{operating differential pressure (bar)}$

$\rho_0 = \text{density of reference fluid (water = 1000 kg/m}^3\text{)}$

$\rho = \text{density of operating fluid (water = 1000 kg/m}^3\text{)}$

افت فشار شیرهای پروانه‌ای بر حسب درصد بازشدگی شیر

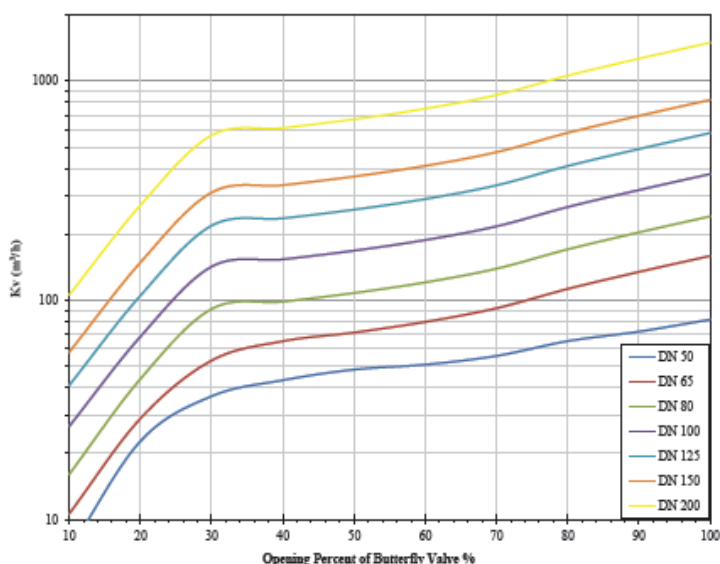
تعیین افت فشار شیرهای پروانه‌ای در اندازه و فشارهای متفاوت با یکارگیری دبی و ضریب جریان K_v به عنوان متغیرهای معلوم، بر حسب درصد بازشدگی شیر امکان پذیر می‌باشد. ضریب جریان (K_v) به عنوان مقدار جریان آب بر حسب متر مکعب تعریف می‌گردد که در دمای محیط (۵-۳۰ درجه سانتیگراد) از شیر در حالت کاملاً باز عبور کرده و افت فشاری معادل یک بار ایجاد کند.

www.Tasiisat.com

Tel:02166313558

%Opening → DN (mm) ↓	10	20	30	40	50	60	70	80	90	100
50	7.20	22.77	36.51	43.20	48.30	50.91	55.77	65.13	72.00	81.64
65	10.63	28.90	53.13	65.07	71.28	79.69	92.02	112.70	134.71	159.39
80	16.10	43.79	91.28	98.59	108.00	120.75	139.43	170.76	204.10	241.50
100	26.64	68.31	142.39	153.80	168.48	188.37	217.51	266.39	318.40	376.73
125	40.98	105.08	219.06	236.62	259.20	289.79	334.63	409.83	489.84	579.59
150	58.06	148.87	310.34	335.21	367.20	410.54	474.05	580.59	693.94	821.08
200	105.87	271.47	565.92	611.26	669.60	748.64	864.45	1058.73	1265.43	1497.27

دیاگرام تغییرات سرعت جریان در شیرهای پروانه‌ای بر حسب فشار کاری (Bar)



Tel:021-66313558

www.Tasiisat.com

BVL16



www.Tasiisat.com

Tel:02166313558

Butterfly Valve (Lug Type)

شیر پروانه‌ای (لاگ)

- DN (50-200 mm)
- PN 16 bar

■ Function

- Shut off and throttling of fluid
- Working temperature 80 °C
- Usage ability in water and waste water and HVAC

■ Product Features

- Design according to EN593
- Face to face dimensions base on EN558-1 (series 20)
- Machining and drilling of flanges according to EN1092-2
- Testing and inspection according to EN12266-1
- In order to opening and closing, valves equipped to a lever

■ Material

- Body and disc: Cast iron according to EN1563 (GGG40)
- Sealing Ring (Liner): EPDM/NBR
- Disc: Stainless steel AISI 420 / 304
- Stems: Dstainless steel AISI 420
- Bearing bush: Copper alloy

■ Corrosion protection

- Inner and outer surfaces are fully coated with blue epoxy powder coating by electrostatic method, with minimum 150 micron thickness

■ On Request equipment

- Gearbox
- Electrical actuator
- Pneumatic actuator

- اندازه اسمی ۵۰ الی ۲۰۰ میلیمتر
- فشار کاری ۱۶ بار

■ عملکرد

- قطع، وصل و تنظیم جریان
- دمای کاری ۸۰ درجه سانتیگراد
- قابلیت استفاده در صنایع آب و فاضلاب، تاسیسات حرارتی - برودتی و تهویه مطبوع

■ ویژگی‌های محصول

- طراحی مطابق استاندارد EN593
- وجه تا وجه مطابق استاندارد (سری ۲۰) EN558-1
- ماشین کاری و سوراخ کاری فلنج ها مطابق استاندارد EN1092-2
- تست و بازرسی مطابق استاندارد EN12266-1
- مجهز به اهرم جهت باز و بسته نمودن شیر

■ مواد

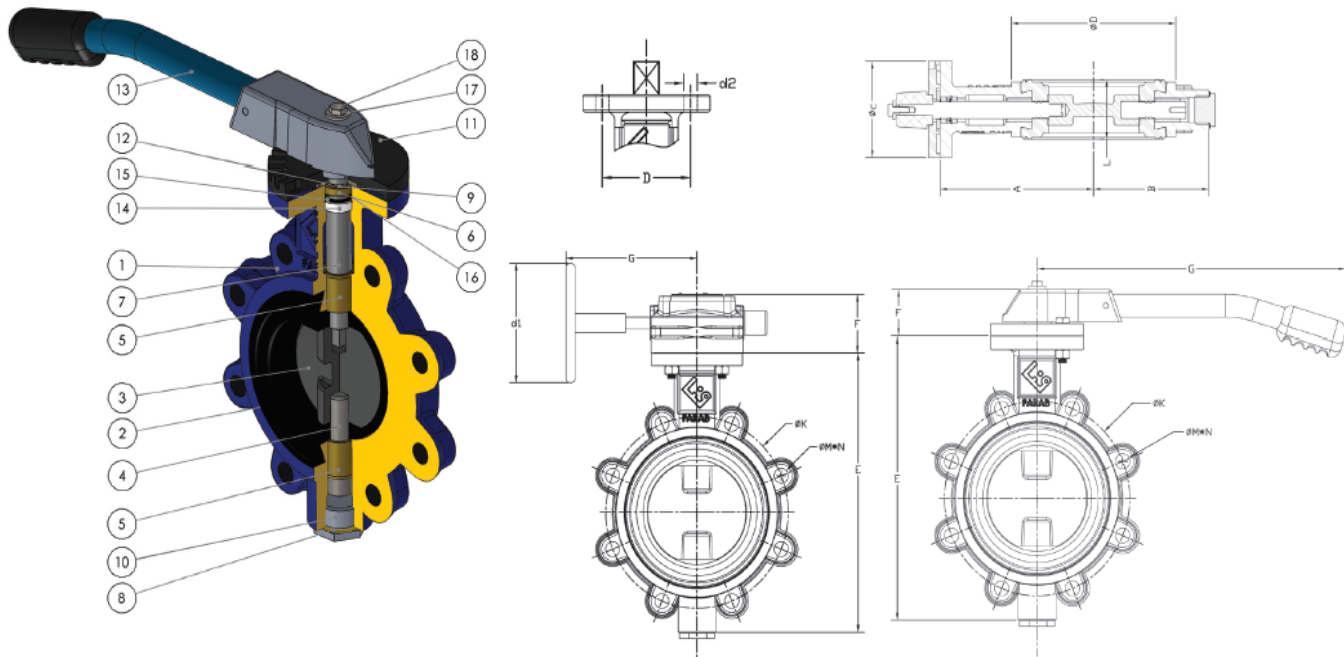
- بدنه: چدن داکتیل مطابق استاندارد (GGG40) EN1563
- رینگ آب‌بندی (لایندر): EPDM/NBR
- دیسک: فولاد زنگ نزن AISI 420 / 304
- محورها: فولاد زنگ نزن AISI 420
- بوش‌های یاتاقان: آلیاژ پایه مس

■ پوشش محافظ خوردگی

- رنگ سطوح داخلی و خارجی با رزین اپوکسی آبی به روش الکترواستاتیک و با حداقل ضخامت ۱۵۰ میکرومتر

■ لوازم و تجهیزات درخواستی

- گیربکس
- عملگر برقی
- عملگر بادی



www.Tasiisat.com

Tel:02166313558

Item No.	Part Name	Standard/Material	Spare Part	Item No.	Part Name	Standard/Material	Spare Part
1	Body	GGG40		10	Plug	Copper Alloy	✓
2	Liner	EPDM / NBR	✓	11	Notchet lever plate	Bakelite	✓
3	Disk	AISI 420	✓	12	Stem locking washer	Cold Galvanized Iron	✓
4	Bottom Stem	AISI 420		13	Lever	Steel	✓
5	Stem bush	Copper Alloy	✓	14	Bearing	POM	✓
6	Seal bush	Copper Alloy	✓	15	O ring	EPDM / NBR	✓
7	Upper stem	AISI 420		16	V ring	EPDM / NBR	✓
8	Seal washer	Copper	✓	17	Clamping Device Washer	DIN 126	✓
9	Circlip	Stainless Steel		18	Hex Bolt	DIN 933	

www.Tasiisat.com

DN (mm)	A	B	C	D	E	F	G	L	K	M	N	Weight (kg)	DN (mm)	E	F	G	K	M	N	d1	d2	D	No. of Holes	Weight (kg)
50	116	73	90	102	189	43	270	43	125	M16	4	4,3	50	189	80	152	125	M16	4	125	9	70	4	7,8
65	122	80	90	117	202	43	270	46	145	M16	4	4,8	65	202	80	152	145	M16	4	125	9	70	4	8,3
80	128	102	90	133	230	43	290	46	160	M16	8	6,2	80	230	80	152	160	M16	8	125	9	70	4	9,7
100	150	113	90	159	263	43	290	52	180	M16	8	7,1	100	263	80	152	180	M16	8	125	9	70	4	10,6
125	158	116	90	181	274	43	290	56	210	M16	8	9,3	125	274	80	152	210	M16	8	125	9	70	4	12,8
150	180	146	90	212	326	43	290	56	240	M20	8	12	150	326	80	152	240	M20	8	125	9	70	4	15,5
200	210	177	90	263	387	43	290	60	295	M20	12	19,6	200	387	80	152	295	M20	12	125	9	70	4	23,1

Tel:021-66313558

www.Tasiisat.com

Q = flow rate (m^3/h)

K_v = flow coefficient

ΔP_0 = reference differential pressure (bar)

ΔP = operating differential pressure (bar)

ρ_0 = density of reference fluid (water = 1000 kg/m^3)

ρ = density of operating fluid (water = 1000 kg/m^3)

افت فشار شیرهای پروانه‌ای بر حسب درصد بازشدگی شیر

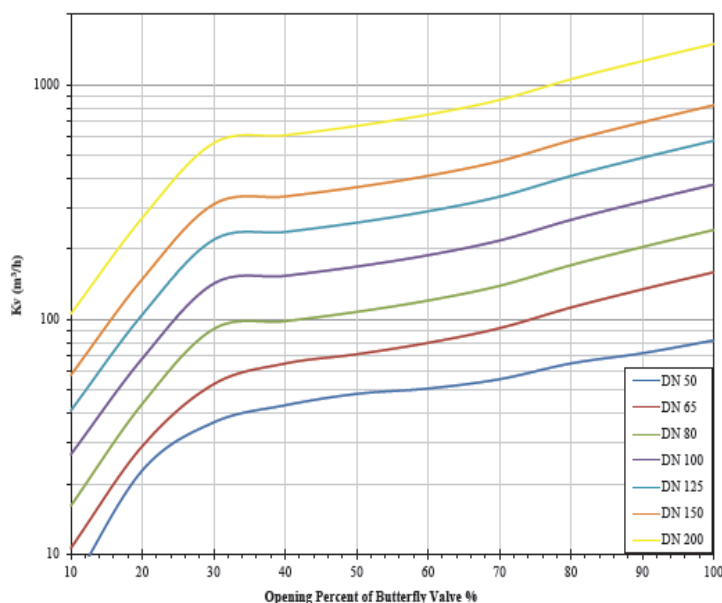
تعیین افت فشار شیرهای پروانه‌ای در اندازه و فشارهای متفاوت با بکارگیری دبی و ضریب جریان K_v به عنوان متغیرهای معلوم، بر حسب درصد بازشدگی شیر امکان پذیر می‌باشد. ضریب جریان (K_v) به عنوان مقدار جریان آب بر حسب متر مکعب تعریف می‌گردد که در دمای محیط (۵-۳۰ درجه سانتیگراد) از شیر در حالت کاملا باز عبور کرده و افت فشاری معادل یک بار ایجاد کند.

www.Tasiisat.com

Tel:02166313558

%Opening → DN (mm) ↓	10	20	30	40	50	60	70	80	90	100
50	7.20	22.77	36.51	43.20	48.30	50.91	55.77	65.13	72.00	81.64
65	10.63	28.90	53.13	65.07	71.28	79.69	92.02	112.70	134.71	159.39
80	16.10	43.79	91.28	98.59	108.00	120.75	139.43	170.76	204.10	241.50
100	26.64	68.31	142.39	153.80	168.48	188.37	217.51	266.39	318.40	376.73
125	40.98	105.08	219.06	236.62	259.20	289.79	334.63	409.83	489.84	579.59
150	58.06	148.87	310.34	335.21	367.20	410.54	474.05	580.59	693.94	821.08
200	105.87	271.47	565.92	611.26	669.60	748.64	864.45	1058.73	1265.43	1497.27

دیاگرام تغییرات سرعت جریان در شیرهای پروانه‌ای بر حسب فشار کاری (Bar)



Tel:021-66313558

www.Tasiisat.com